

DIRECCIÓN NACIONAL DE AVIACIÓN CIVIL E INFRAESTRUCTURA AERONAÚTICA.

Aeropuerto Internacional de Carrasco, "Gral. Cesáreo L. Berisso" 14 AGO 2013

RESOLUCIÓN 265 2013

VISTO: La necesidad de optimizar los procedimientos de Habilitación de aeródromos privados en la República Oriental del Uruguay.-----

RESULTANDO: I) Que el desarrollo alcanzado en nuestro país, por la aviación general ha motivado un importante incremento en el número de aeródromos privados.-----

II) Que la mayoría de estos aeródromos privados, están provistos de pistas de ochocientos metros o menos de largo, con balizaje diurno básico, sin otras instalaciones o servicios, y soportan únicamente operaciones no regulares esporádicas.-----

III) Que dicho incremento en este tipo de infraestructura, tiene un efecto beneficioso para el desarrollo de la aviación, por cuanto acerca el medio de transporte a los destinos que los usuarios utilizan, por lo cual debe ser fomentado.-----

IV) Que sin perjuicio del fomento señalado, es necesario compatibilizar las ventajas de contar con esta nueva infraestructura, con los necesarios requisitos de operación aérea segura en la misma.-----

V) Que resulta además oportuno y conveniente proceder a optimizar los procedimientos de Habilitación de aeródromos privados a fin de llevar un completo Registro de los mismos, lo cual tendrá un impacto favorable en la seguridad de la navegación aérea y la seguridad en general.-----

CONSIDERANDO: I) Que los aeródromos son áreas determinadas de tierra o agua destinadas al movimiento llegada, salida y operación de las aeronaves.-----

II) Que en la República Oriental del Uruguay las aeronaves deben partir o aterrizar en aeródromos públicos o privados especialmente habilitados, salvo razones fuerza mayor o en los casos que la Autoridad Aeronáutica así lo determine.-----

III) Que compete a la Autoridad Aeronáutica conceder las Habilitaciones correspondientes a los aeródromos privados y controlar que los mismos cumplan con las exigencias de una operación segura, así también como tomar todas las medidas necesarias para mantener niveles aceptables de Seguridad Operacional, incluso en caso de emergencia o ante peligros inminentes.-----

ATENTO: A lo precedentemente expuesto y a lo dispuesto en los Art. 10 y 66 del Código Aeronáutico, ley N° 14.305 de 29 de noviembre de 1974 , los Art. 4 inc. d) y p) de la ley de Seguridad Operacional, N° 18.619 de 23 de octubre de 2009 y al Decreto 420/003 de 24 de octubre de 2003.-----

EL DIRECTOR NACIONAL DE AVIACIÓN CIVIL E INFRAESTRUCTURA AERONÁUTICA

RESUELVE:

1. **DISPONESE**, que a fin de obtener la correspondiente Habilitación de aeródromo privado, en aquellos casos de que el mismo cuente únicamente con pistas de ochocientos metros o menos de largo, con balizaje básico, sin otras instalaciones o servicios y que soporte solamente operaciones no regulares esporádicas, el explotador a cualquier título, deberá presentar ante la DINACIA, una Declaración Jurada, dejando expresa constancia que dicho aeródromo cumple con las exigencias de operación aérea segura de acuerdo a las características físicas y técnicas que se exigen en la presente Resolución.-----
2. Dicha Declaración Jurada será avalada, desde el punto de vista técnico, por un Ingeniero Civil o Ingeniero Agrimensor. En la misma, se dejará expresa constancia de los datos personales, vínculo jurídico con predio donde se ubica el aeródromo en cuestión, ubicación en cartas oficiales del Servicio Geográfico Militar, coordenadas, elevación, medidas de las pistas, tipo de superficie, pendiente, plano general del aeródromo a escala conveniente con relevamiento de obstáculos y breve memoria descriptiva del balizaje.-----
3. La solicitud de Habilitación se confeccionará en el formato establecido en el Anexo I a la presente Resolución y que forma parte integrante de la misma.-----
4. Se utilizará el formulario de Declaración Jurada que se adjunta a la presente Resolución como Anexo II y que forma parte integrante de la misma. -----
5. En todos los casos se deberá probar mediante Certificado Notarial que el propietario del predio donde se ubica el aeródromo ha dado expresa autorización para instalar el mismo, según modelo que se Adjunta como Anexo III, de la presente Resolución y que forma parte integrante de la misma.-----
6. En referencia a las características físicas que la normativa nacional e internacional vigente exige para este tipo de aeródromos, se incluyen los requisitos técnicos e información gráfica en el Anexo IV de la presente Resolución, el cual forma parte integrante de la misma.-----
7. La Dirección de Navegación Aérea podrá conducir en todo momento las inspecciones que estime oportunas, las que se financiarán mediante el cobro de la Tasa de Inspección respectiva, pudiendo, suspender o revocar la Habilitación correspondiente, si no se encuentran dadas las condiciones declaradas, efectuando además la Denuncia correspondiente a la Junta de Infracciones.-----
8. Para mantener la Habilitación, se deberá presentar la Declaración en forma anual al 31 de marzo de cada año.-----

9. Se establece un plazo de 180 (ciento ochenta) días a partir de la publicación de la presente Resolución en el Diario Oficial, para que los respectivos explotadores procedan a la regularización de los aeródromos de este tipo que ya existan en la República Oriental del Uruguay.-----

10. Publíquese en el Diario Oficial y en la página web institucional.-----

11. Pase a la Dirección General de Aviación Civil, a la Dirección General de Infraestructura Aeronáutica y a la Dirección de Navegación Aérea para su cumplimiento. Hecho. Archívese.-----

EL DIRECTOR NACIONAL DE AVIACIÓN CIVIL E INFRAESTRUCTURA AERONÁUTICA.

BRIG. GRAL. (Av.)

ANTONIO ALARCON



ANEXO I
MODELO DE SOLICITUD DE HABILITACIÓN

(Lugar y Fecha)

Sr. Director Nacional de Aviación Civil e Infraestructura Aeronáutica

PRESENTE

De mi mayor consideración:

Por intermedio de la presente, quien suscribe Sr. (Nombre o Empresa), CI o RUT, con domicilio real en, ante Ud. se presenta y solicita la HABILITACIÓN del aeródromo con los siguientes datos

- Identificación del Explotador
- A que título explota el aeródromo.
- Dirección Teléfono
- Localidad Departamento

Sin otro particular, saluda atentamente.

.....

firma

NOTA: Se deberá adjuntar:

- Declaración Jurada de Acuerdo al Anexo II. Firmada por el Interesado y por un Ingeniero Civil o Ingeniero Agrimensor.
- Prueba del vínculo jurídico con el predio y autorización del propietario de Acuerdo al Anexo III. (Si corresponde)
- Plano de ubicación de aeródromo en Carta del Servicio Geográfico Militar 1/1.000.000 y 1/50.000
- Plano general del aeródromo a escala conveniente, con identificación de obstáculos en cercanías (árboles, alambrados, líneas de energía eléctricas, etc.)
- Breve memoria descriptiva del balizaje disponible.

ANEXO I



DIRECCIÓN NACIONAL DE AVIACIÓN CIVIL E INFRAESTRUCTURA AERONÁUTICA.

DIRECCIÓN DE NAVEGACIÓN AÉREA

DECLARACIÓN JURADA DE AERÓDROMO PRIVADO

Esta Declaración Jurada Anual, se realiza con el fin de obtener y mantener, la HABILITACIÓN de los aeródromos privados, con pistas de ochocientos metros o menos de largo, con balizaje diurno básico, sin otras instalaciones o servicios, y que soportan únicamente operaciones no regulares esporádicas.

NOMBRE O RAZÓN SOCIAL:

C.I. o RUT:

DOMICILIO REAL CIUDAD DEPARTAMENTO

VÍNCULO JURÍDICO:

PROPIETARIO ARRENDATARIO POSEEDOR OTROS

OBSERVACIONES:

AUTORIZACIÓN EXPRESA DEL PROPIETARIO (Certificada Notarialmente): SI NO

DATOS DEL AERÓDROMO:

LOCALIDAD DEPARTAMENTO SECC JUDICIAL SECC. POLICIAL

ALTITUD SOBRE EL NIVEL DEL MAR:

COORDENADAS GEOGRÁFICAS EN GRADOS, MINUTOS Y SEGUNDOS

Equipamiento con que se midieron las coordenadas:

NOTA: Se debe adjuntar plano de ubicación en Carta Oficial del Servicio Geográfico Militar 1/1.000.000 y 1/50.000

ORIENTACIÓN PISTA:

LARGO DE PISTA: ANCHO DE PISTA

TIPO DE SUPERFICIE:

PASTO BITUMEN HORMIGON OTROS

OBSERVACIONES.

PENDIENTE: %

NOTA: En ningún caso podrá ser superior al 2%

BALIZAJE DIURNO

BALIZAJE NOCTURNO

NOTA: Se debe adjuntar breve memoria descriptiva del balizaje.

OBSTACULOS AERONÁUTICOS: Si No

NOTA: Se debe adjuntar plano general del Aeródromo a escala conveniente con identificación del os obstáculos.

CONSTANCIA DE RESPONSABILIDAD Y FIRMAS

LOS QUE SUSCRIBEN SE RESPONZABILIZAN DE QUE LA INFORMACION PROPORCIONADA EN ESTE DOCUMENTO, PLANOS Y MEMORIAS ADJUNTAS ES CORRECTA Y COMPLETA DE ACUERDO CON LAS DISPOSICIONES AERONAUTICAS, TRIBUTARIAS Y PENALES VIGENTES.

Explotador del Aeródromo

Apellidos Nombres
Doc. de identidad e-mail
Domicilio Calle Puerta Apto Tel
Departamento Localidad

FIRMA: _____

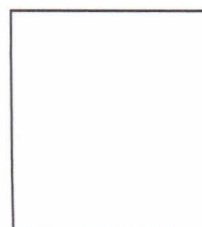
Ingeniero Civil

Ingeniero Agrimensor

Matricula:

Apellidos Nombres
Doc. de identidad e-mail
Domicilio Calle Puerta Apto Tel
Departamento Localidad

FIRMA: _____ TIMBRE



ANEXO III

CERTIFICADO NOTARIAL

Fecha:

Sr. Director Nacional de Aviación Civil e Infraestructura Aeronáutica

Presente.

De mi/ nuestra mayor consideración quien/es suscribe/n..... - Persona física (nombres y apellidos completos) o Persona jurídica (razón social), con domicilio en..... de (ciudad) - República Oriental del Uruguay - ante Ud. se presenta/n y en su carácter de PROPIETARIO/S del inmueble padrón N°..... sito en la Localidad Catastral.....(.... Sección Judicial de.....) , autoriza/n expresamente : la construcción en el citado inmueble de un aeródromo

FIRMA/S

ACLARACIÓN DE FIRMA/S :

CÉDULAS DE IDENTIDAD:

XX ESCRIBANO PUBLICO CERTIFICO QUE: I) la firma/s que antecede/n es/son auténticas y fue/ron puesta/s en mi presencia por persona/s hábil/es y de mi conocimiento el/los Sr/es..... II) a) De ser persona física se indicara: datos filiatorios, Cedula de Identidad y Domicilio; b) De ser persona jurídica se indicará lo siguiente: razón social, denominación, RUC, domicilio, objeto plazo y vigencia de la sociedad, tipo de documento de constitución, número y fecha de inscripción del mismo en el Registro de Personas Jurídicas –Sección Comercio- así como se consignará que se han efectuado las publicaciones legales, los mismos extremos deberán certificarse en caso de haberse producido modificaciones de cualquier tipo detallándose las mismas y se certificará el cumplimiento de lo dispuesto en la Ley Nº 17.904 de 7/1/05 . Nombre/s y apellidos completos cedula de identidad y domicilio de los representantes de la sociedad vigencia del/los cargos del/ los representante/s y que este/os tiene/n facultades suficientes para representar a la persona jurídica a los efectos de la autorización que antecede. III) El Sr/es..... (o la persona jurídica-razón social) es/son propietario/s del siguiente bien inmueble: solar de terreno sito en la localidad catastral..... (..... sección judicial de.....) , zona , con frente a la calle.....empadronado con el Número....., según plano de mensura del Agrimensor de fecha..... inscripto enen fecha..... con el numero..... Todo lo cual surge de la documentación que tengo a la vista.

EN FE DE ELLO a solicitud de parte y para ser presentado ante Dirección Nacional de Aviación Civil e Infraestructura Aeronáutica extendo el presente que signo, firmo y sello en, el dede dos mil

(El presente deberá ser extendido en Papel Notarial y contar adheridos los Montepíos Notariales correspondientes)

Anexo IV
REQUISITOS TECNICOS

1) Ubicación:

El Aeródromo no podrá interferir con los Aeropuertos, Aeródromos y Helipuertos habilitados con anterioridad. De acuerdo a ello nunca se encontrará dentro de la zona de tránsito de aeródromo ni su propia zona de tránsito interferirá con otra.-

Su emplazamiento podrá ser previsto dentro de un CTR sólo cuando sea por razones especiales y cuando el tránsito del aeródromo sea tal que así lo permita; no obstante ello, en estos casos se encontrará supeditado a regulaciones especiales y su habilitación será condicional.-

2) Características del terreno:

El terreno de la superficie de aterrizaje y franja de pista debe ser regular, sin declives abruptos, no excediendo sus pendientes en un 2 % en toda su extensión y permitiendo el normal desplazamiento de una aeronave; debe ser firme y contar con drenajes naturales o artificiales, los cuales aseguren el máximo aprovechamiento de la pista.-

3) Dimensiones de la Pista:

Las dimensiones mínimas serán de acuerdo a la longitud del campo de referencia del avión de mayor porte para el cual se destine la pista.-

4) Indicativo de dirección de viento:

El aeródromo deberá contar con un indicativo de dirección del viento el cual se colocará próximo a la mitad de la pista y a una distancia tal que no constituya un obstáculo.-

Se tendrá en cuenta que la zona de ubicación debe estar libre de obstáculos, a los efectos de que la indicación sea real.-

5) Uso del terreno:

No se permitirá el ingreso de animales a la pista y franja de pista, asimismo se evitarán las plantaciones de granos en las proximidades del aeródromo.-

6) Balizaje diurno:

La pista será señalizada con balizas de hormigón de 3 mts. x 1 mts. a intervalos de 50 mts., las cuales se mantendrán pintadas de color blanco, (se agrega croquis en página 7)

7) Obstáculos:

No se permitirá la presencia de obstáculos que penetren las siguientes superficies limitadoras:

- a) franja de pista
- b) superficie de aproximación
- c) superficie de transición
- d) superficie horizontal interna

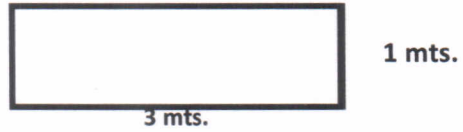
Se agregan referencias de superficies limitadoras de obstáculos en páginas 9- 10 y 11. -

8) Balizaje de obstáculos:

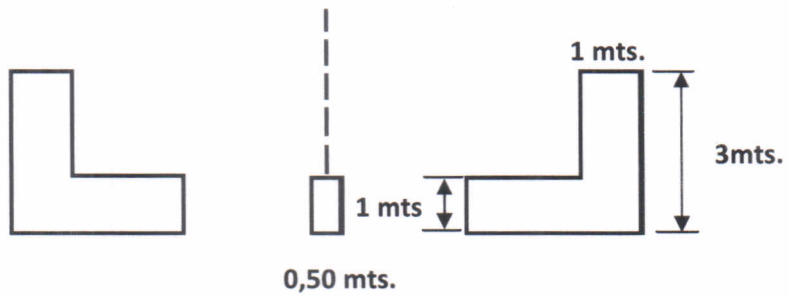
Todos aquellos objetos que se encuentren próximos al aeródromo y que no superando ninguna de las superficies descritas en el numeral anterior pero igualmente puedan comprometer las operaciones aeronáuticas, deberán ser dotados de balizaje diurno y nocturno.-

En los casos que existan alambrados en las proximidades y a una distancia inferior a 100 mts del umbral de pista, el mismo será señalado.

BALIZAJE DE PISTA

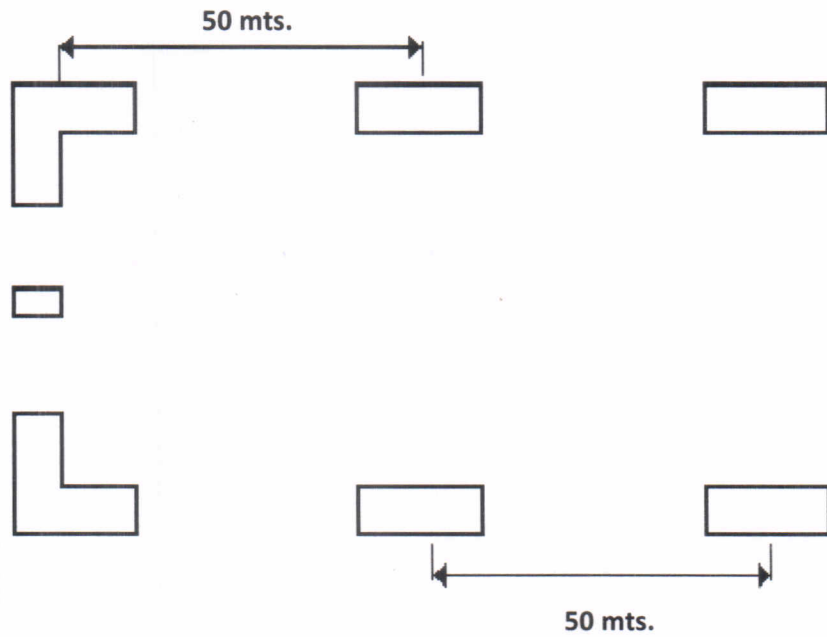


LATERAL



DE UMBRAL

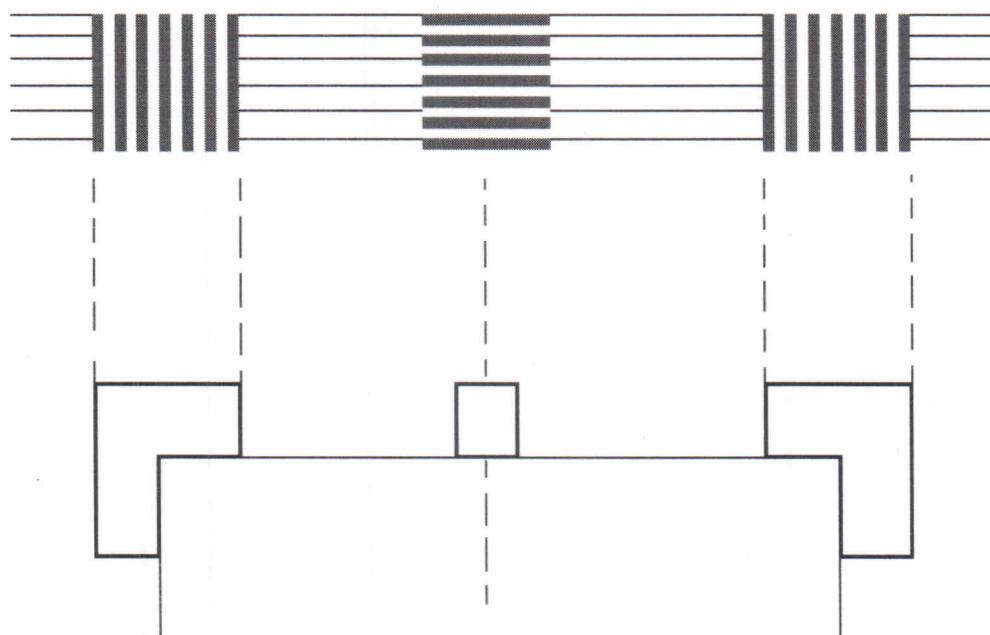
BALIZAS PLANAS DE COLOR BLANCO CONSTRUIDAS EN HORMIGON, TABLEROS DE MADERA, MATERIAL DE RELLENO ETC.



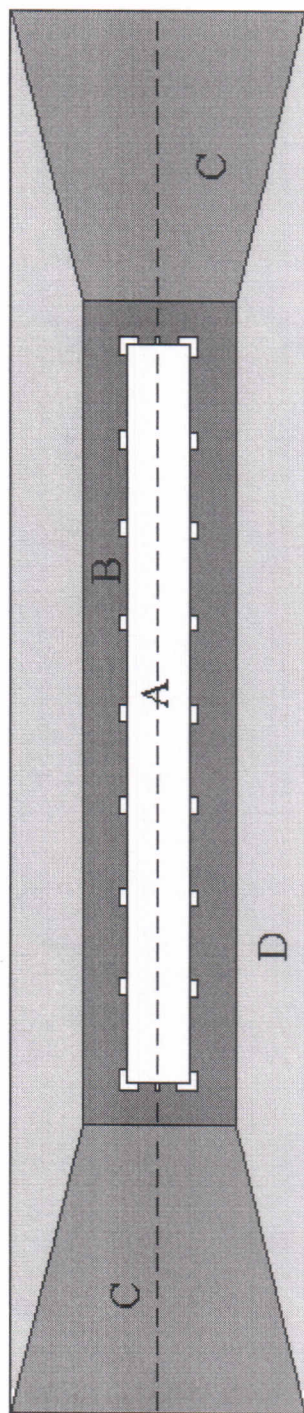
PANELES DE SEÑALIZACION

Los paneles de señalización deberán estar alineados a las balizas laterales y sus dimensiones son de 3 mts. x 0,50 mts con 7 franjas transversales pintadas de color rojo y blanco a ambos lados del alambrado.-

El panel central deberá estar alineado con el eje de la pista y sus dimensiones serán de 0,50 mts. de ancho con franjas de color rojo y blanco a ambos lados.-



SUPERFICIES
DE OBSTACULOS



LIMITADORAS

- A PISTA
- B FRANJA DE PISTA
- C S.JP. DE APROXIMACION
- D SUP. DE TRANSICION

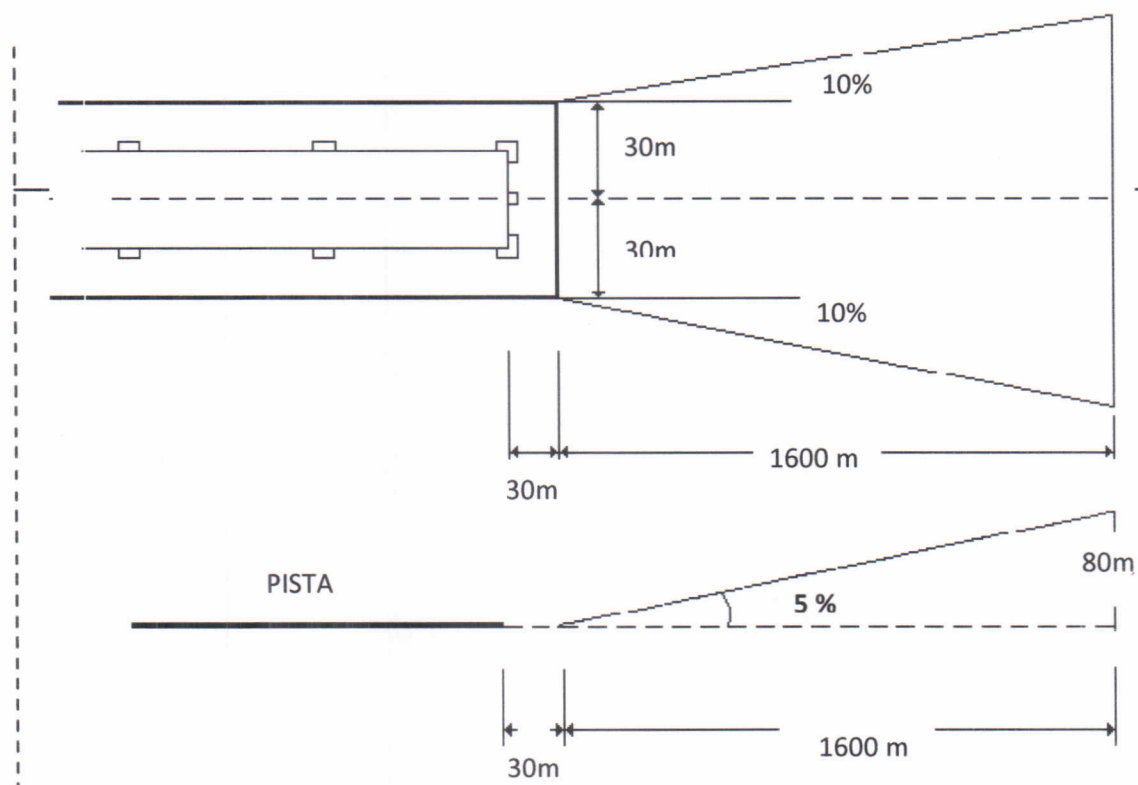
SUPERFICIES LIMITADORAS DE OBSTACULOS

A) **FRANJA DE PISTA:** Zona donde no podrán existir obstáculos ni desniveles del terreno, ancho de la superficie 30 mts. desde el eje de pista, prolongándose hasta 30 mts. posterior a los umbrales.-

B) **SUPERFICIE DE APROXIMACION:** Comienza a 30 mts. antes del umbral de pista con un ancho igual al de la franja de pista y una divergencia de 10 % .

Se extiende hasta 1.630 mts. del umbral y su pendiente es de 5 %-

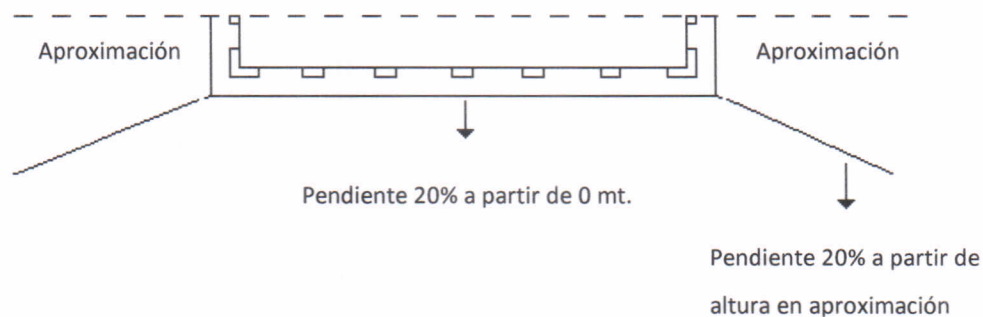
C) **SUPERFICIE DE TRANSICION:** Comienza en los bordes laterales de la franja de pista y superficie de aproximación con una pendiente de 20 %; se extiende hasta 45 mts. altura con respecto a la elevación del aeródromo.-



NOTA: NO SERAN OBSTACULOS AQUELLOS OBJETOS QUE NO SUPEREN ESTASUPERFICIE

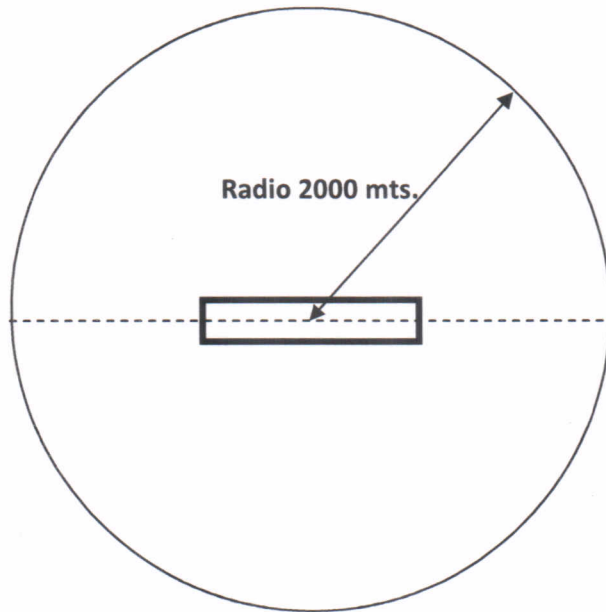
C) **SUPERFICIE DE TRANSICION** : Comienza en los bordes laterales de la franja de pista y

superficie de aproximación con una pendiente de 20 %; se extiende hasta 45 mts. altura con respecto a la elevación del aeródromo.-



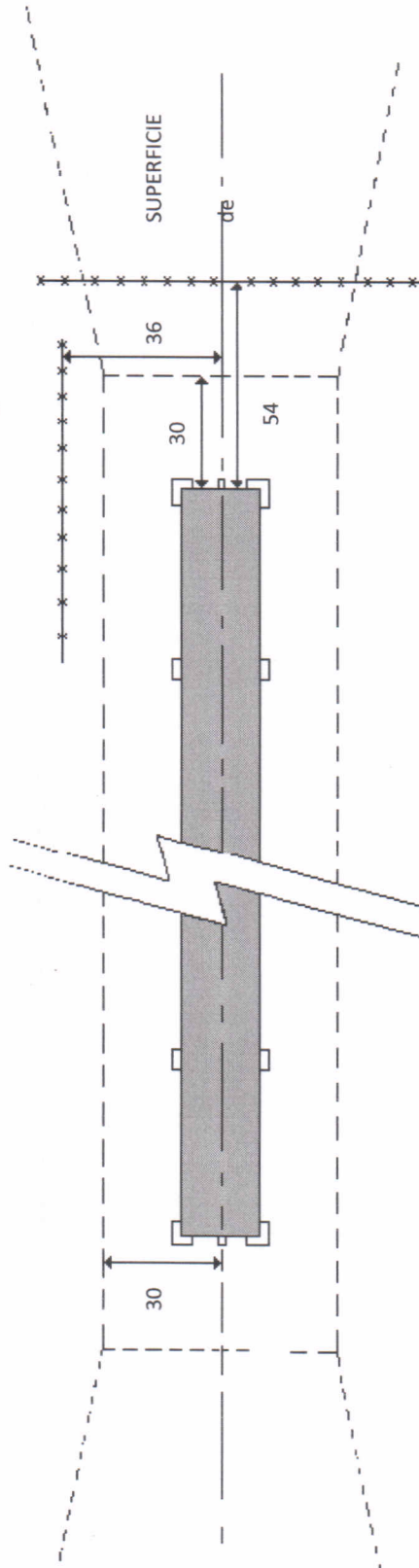
NOTA : NO SERAN OBSTACULOS AQUELLOS OBJETOS QUE NO SUPEREN ESTA SUPERFICIE

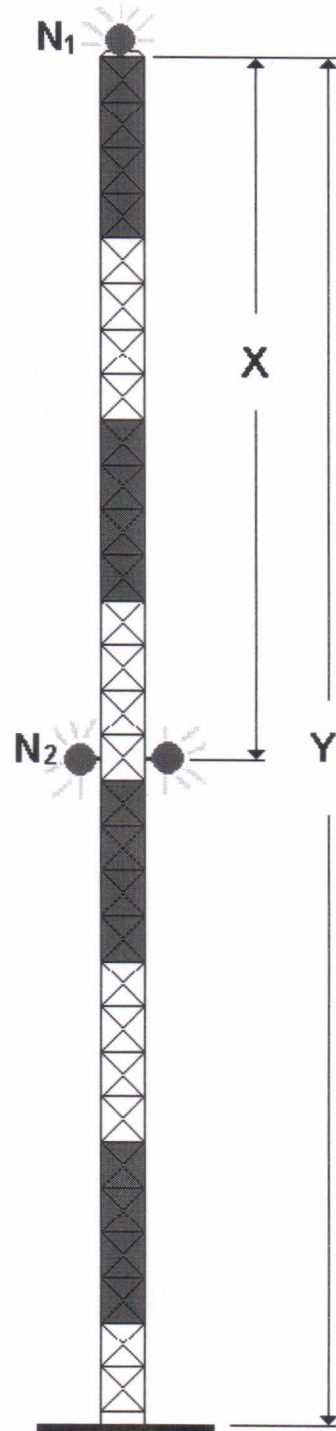
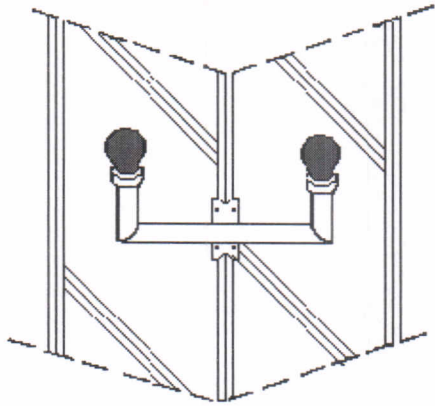
D) SUPERFICIE HORIZONTAL INTERNA: Superficie circular ubicada en el centro de pista y con un radio de 2.000 mts., su altura será de 45 mts. sobre la elevación del aeródromo.-



NOTA: NO SERAN OBSTACULOS AQUELLOS OBJETOS QUE NO SUPEREN ESTA SUPERFICIE

ALAMBRADOS





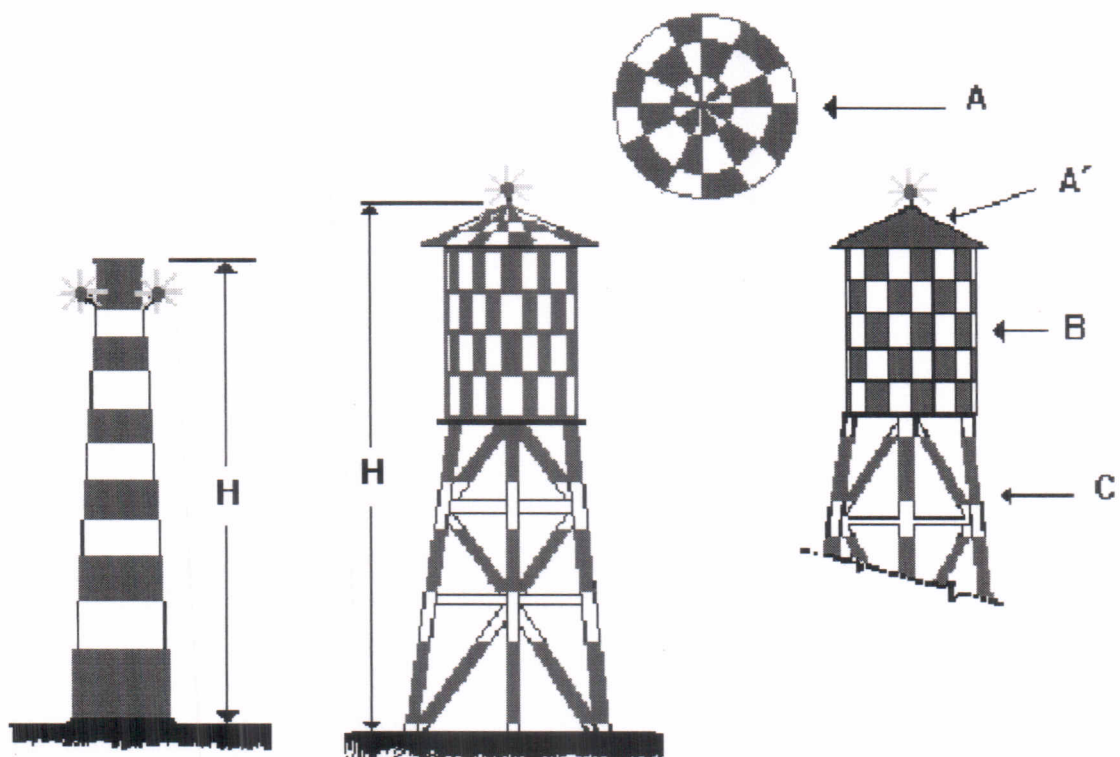
Número de luces = $N = \frac{Y(\text{metros})}{45}$

45

Espaciado de luces = $X = Y \leq 45\text{mts.}$

NOTA:

El balizamiento diurno consistirá en franjas alternadas de rojo y blanco, y el nocturno de balizas de color rojo.-
Pasados los 150 mts. los obstáculos deberán tener destelladores blancos de gran intensidad permanente.-



A = PATRON DE LA PARTE SUPERIOR
 A' = PATRON DE TECHO SIMPLE
 B = SUPERFICIE CURVA
 C = ARMAZON

NOTA: En los ejemplos anteriores, H es menor de 45 metros.-
 Para alturas superiores a ésta deben añadirse luces intermedias,
 como se explica en página anterior.-
 Las franjas deberán ser alternadas de color rojo y blanco debiendo
 comenzar y terminar en color rojo.